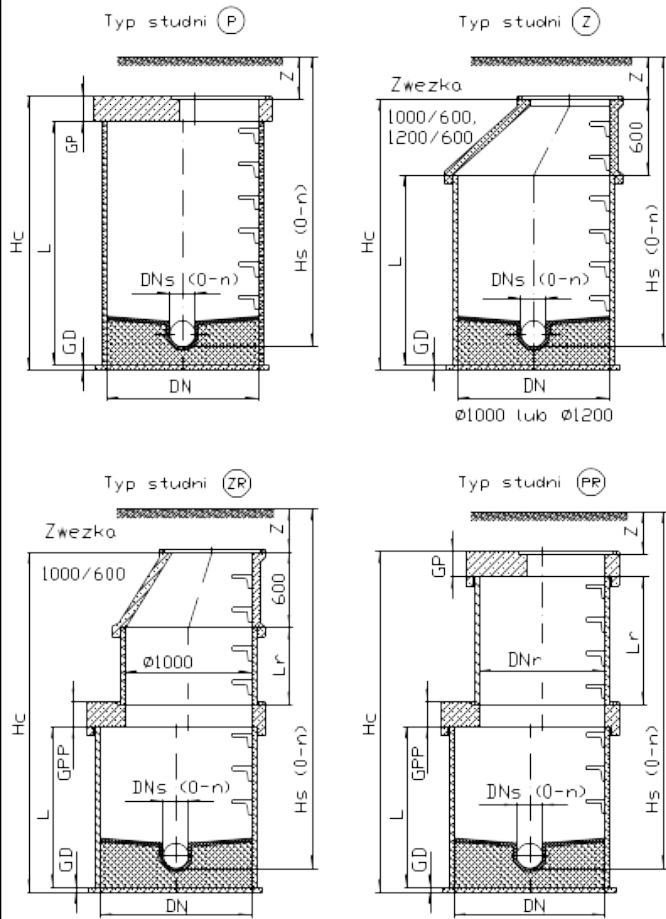
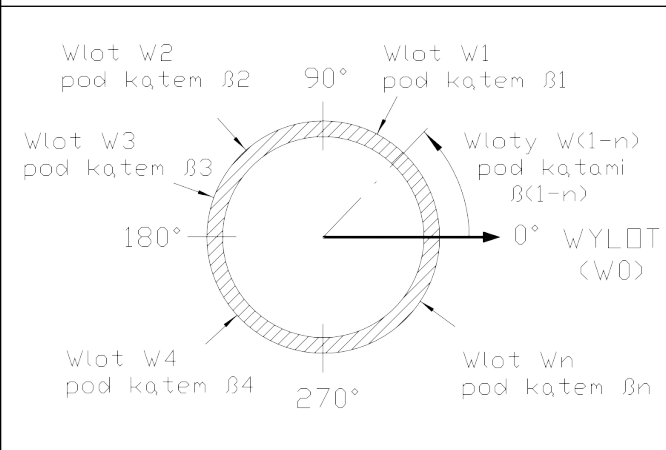


**KARTA DOBORU
STUDNI REWIZYJNEJ**



Data oprac. Nr zmiany		Oznaczenie studni	
Projekt			
Zlecający			
Firma budowlana – Odbiorca			
Adres wysyłkowy			
Osoby do kontaktu			



Typ studni	P	Z	ZR	PR
Średnica studni DN [mm]				
Zagłębienie studni Z [mm]				
Miejsce zabudowy – obciążaln.				
Średnica redukcji DNr [mm]				
Stopnie / drabina - materiał				
Kineta do wys. średnicy wylotu				
GP [mm]				
GD [mm]				
Hs studni				

	Kąt α	DNs	Rodzaj rury Typ króćca	Hs [m]	Uwagi
W0					
W1					
W2					
W3					
W4					
W5					
W6					
W7					

Informacje dodatkowe: